



3 D - I N T E G R A T I O N

МЕЖДУНАРОДНАЯ КОНФЕРЕНЦИЯ
ПО АДДИТИВНЫМ ТЕХНОЛОГИЯМ
И 3D-РЕШЕНИЯМ

25 - 28 мая 2021 г.

INDUSTRY 
аддитивные технологии и 3D-решения

i3d.ru



3 D - I N T E G R A T I O N

Ембулаев Алексей
Директор
НПО 3D интеграция

Россия, г. Москва, ул. Докукина 16С3

Офис: +7 (495) 956 04 04

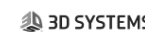
Моб: +7 (918) 508 46 92

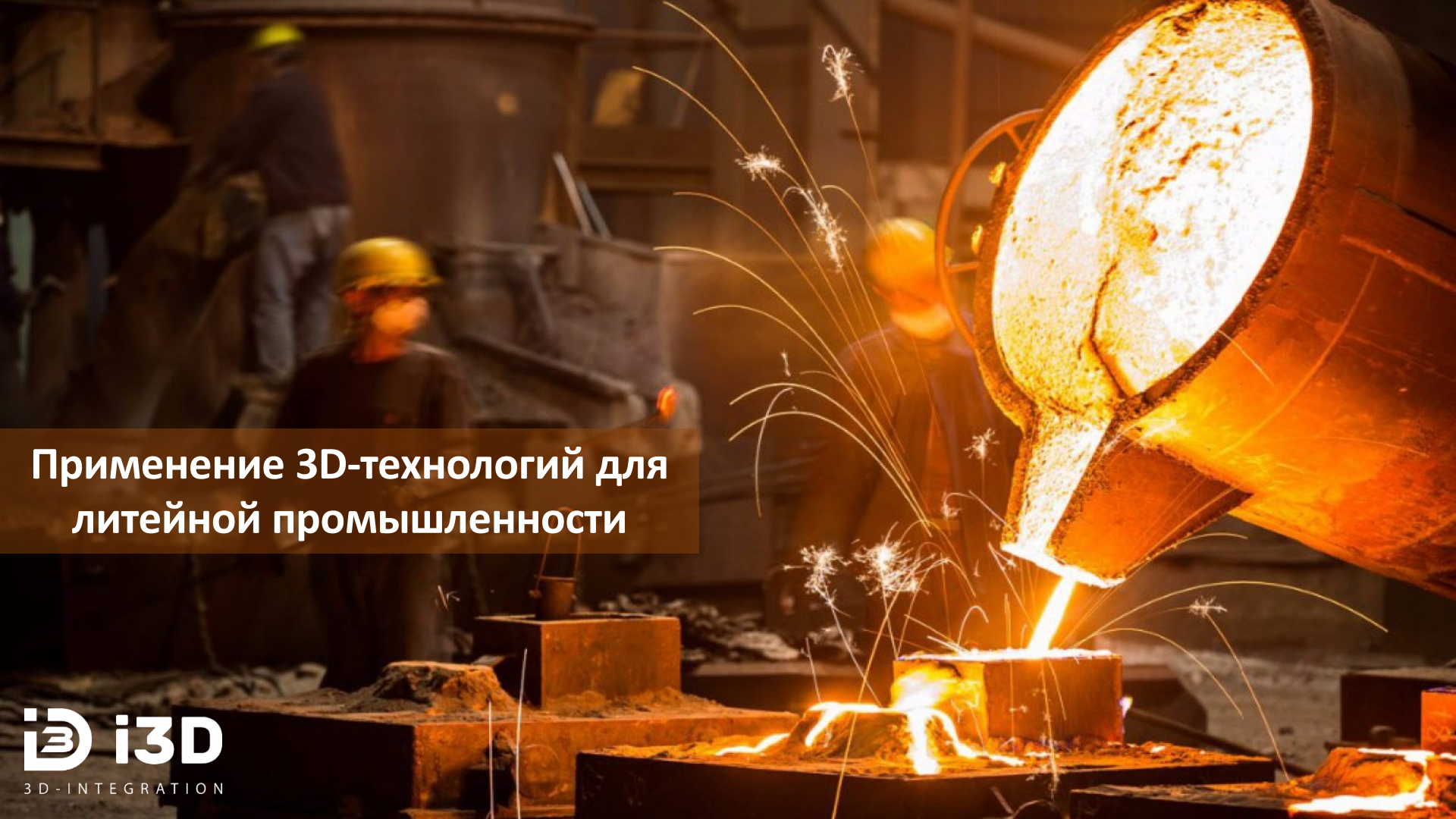
E-mail: embulaev@i3d.ru



3 D - I N T E G R A T I O N

Россия, 129226, г. Москва, ул. Докукина, д. 16, стр. 3
Телефон: +7 (495) 108 60 68
i3d.ru, Email: 3d@i3d.ru





Применение 3D-технологий для литейной промышленности



Сегодня мы рассмотрим

- **3D-технологии в литье - для чего применяются:**
 - Создание литейной оснастки, в основном модельной
 - Построение готовых форм для литья БЕЗ МОДЕЛЬНОЙ ОСНАСТКИ
- **Для каких технологий литья:**
 - Литье ПГС
 - Литье по выжигаемым моделям
 - Высокоточное литье по выплавляемым моделям
 - Кокильное литье
 - Оболочковое литье



FDM (FFF) – послойное наплавление термопластов из нити

FGF – послойное наплавление термопластов из гранул

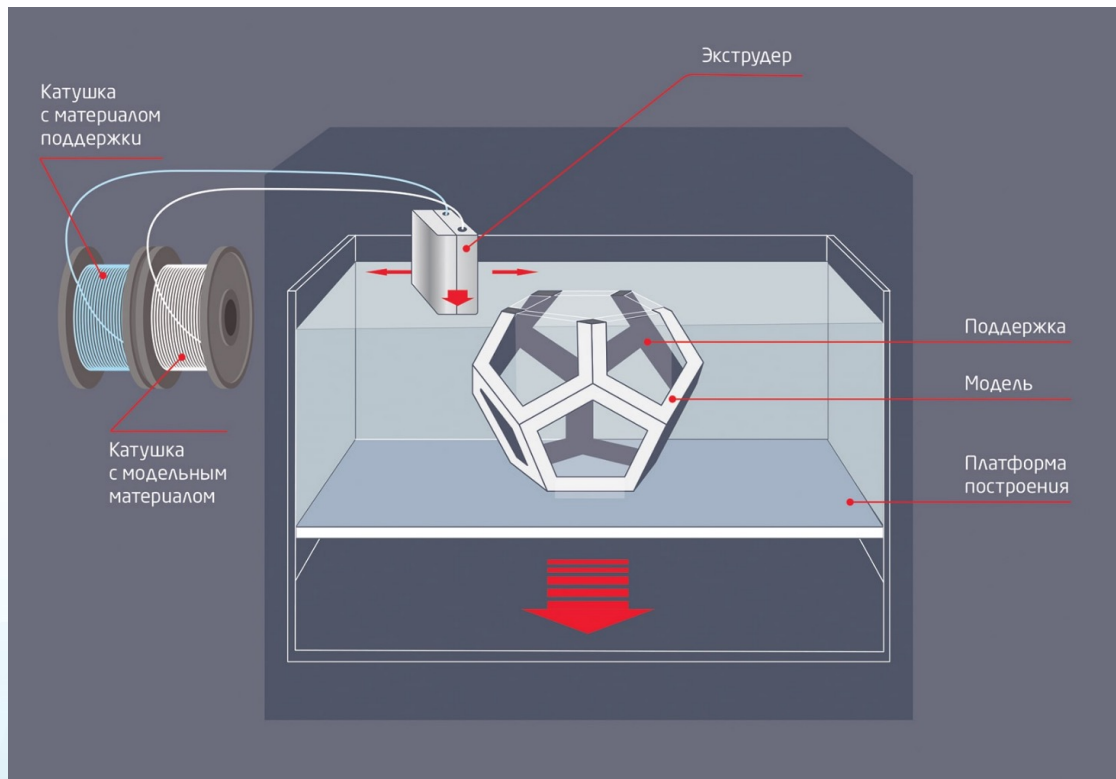
SLA – построение из жидких фотополимерных смол

SLS - селективное лазерное спекание полистирола

PCM – литейное производство без оснастки

DLP (Admaflex) – готовые формы для высокоточного литья

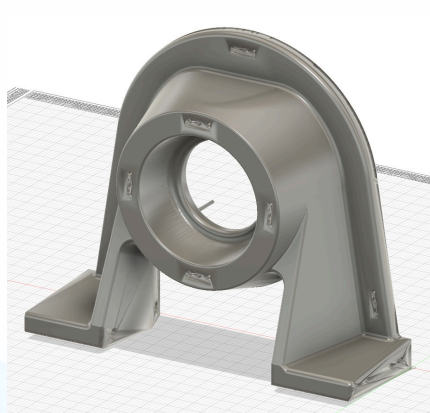
FDM (FFF) – Моделирование методом наплавления



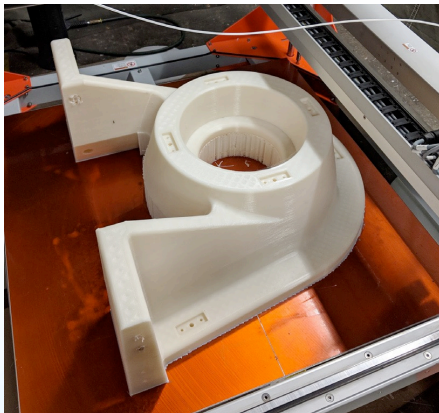
Печать модельной оснастки



Аддитивное построение резко сокращает рабочий процесс до 4-х этапов:



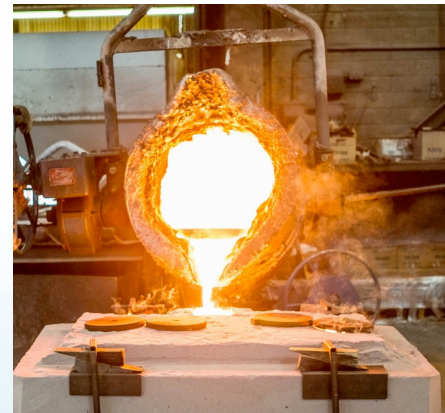
1. Разработка
оснастки в CAD



2. 3D-печать
оснастки



3. Передача на
формовку



4. Литье

Для литья по выжигаемым моделям

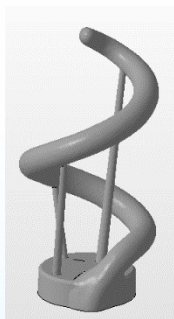


Исходный
экземпляр
(Канада)

Для литья по выжигаемым моделям



Исходный
экземпляр
(Канада)

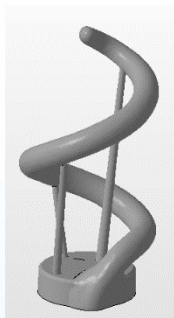


Сканирование

Для литья по выжигаемым моделям



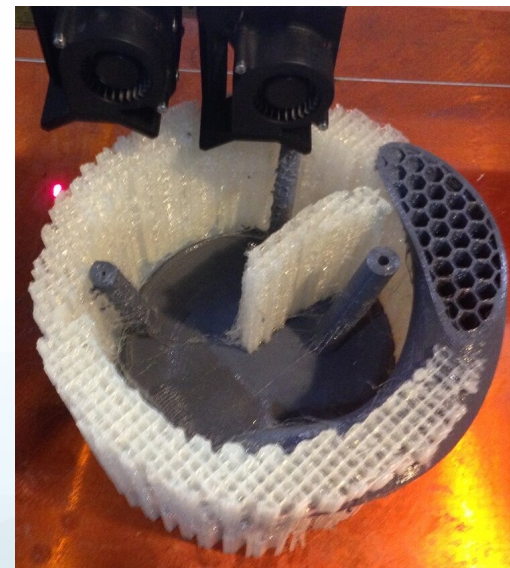
Исходный
экземпляр
(Канада)



Сканирование



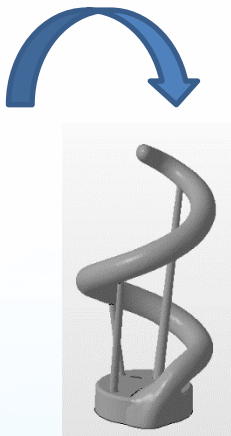
3D-модель для
выжигания



Для литья по выжигаемым моделям



Исходный
экземпляр
(Канада)



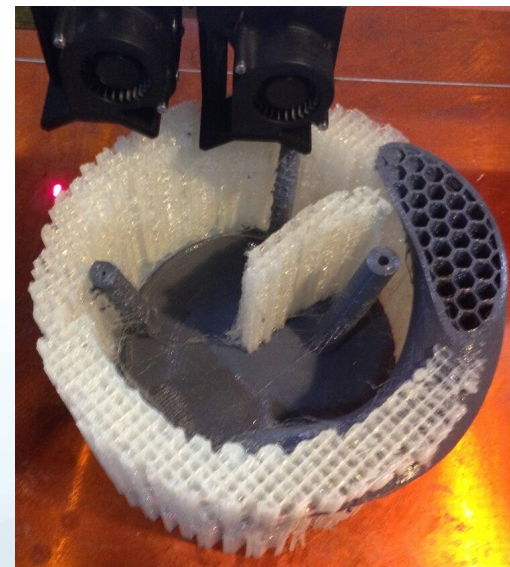
Сканирование



3D-модель для
выжигания



Готовые изделия

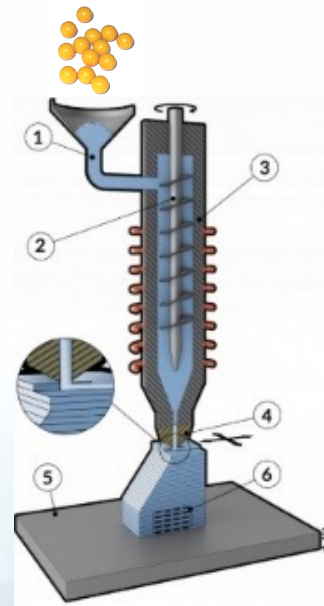
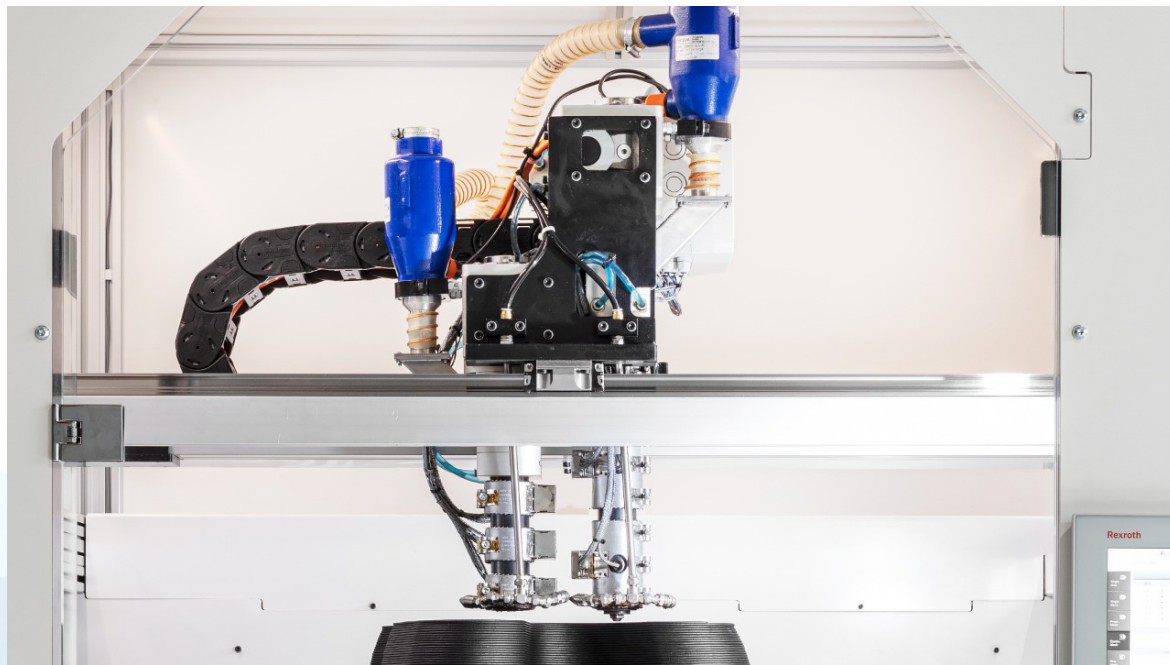


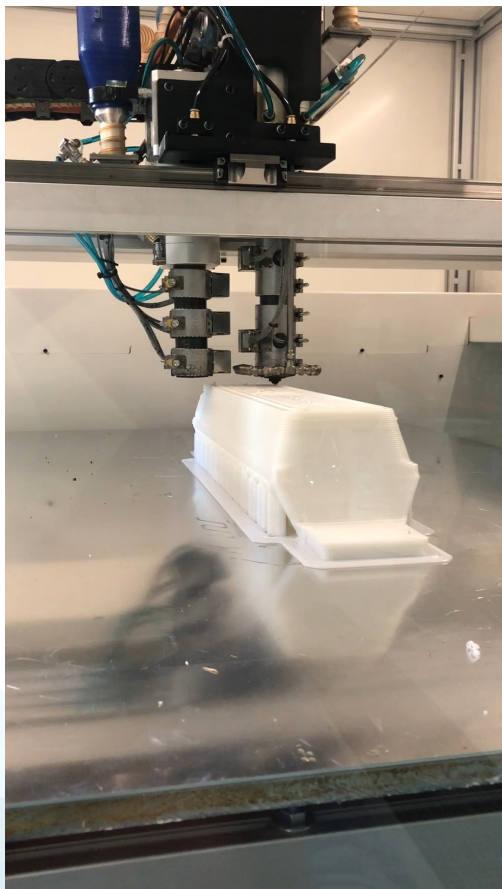
Для литья по выплавляемым моделям

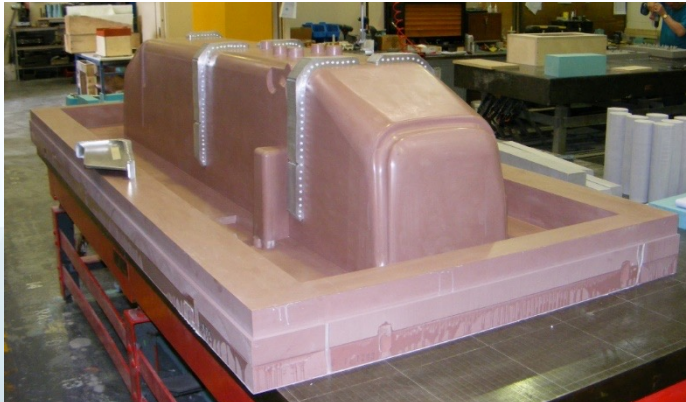
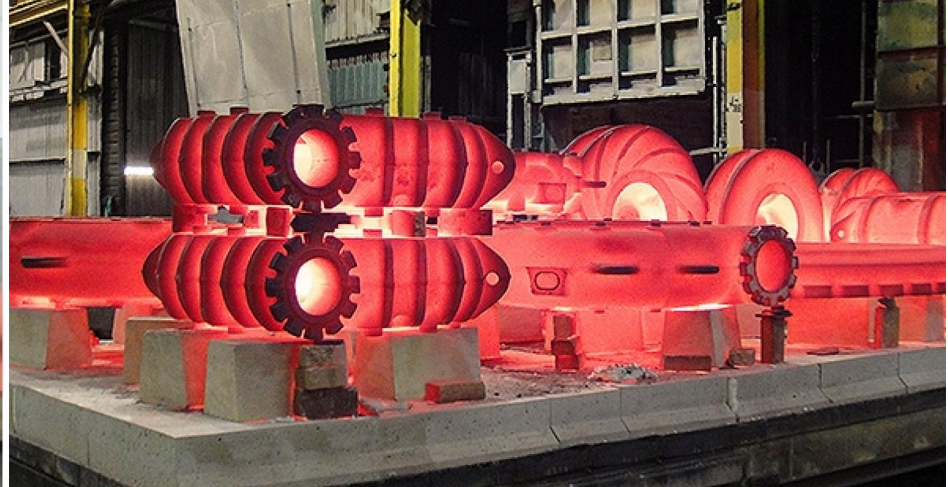


Материал **WAX3D** (воск для 3D печати)

FGF – Моделирование методом наплавления







Можем ли мы напечатать крупные промышленные формы?

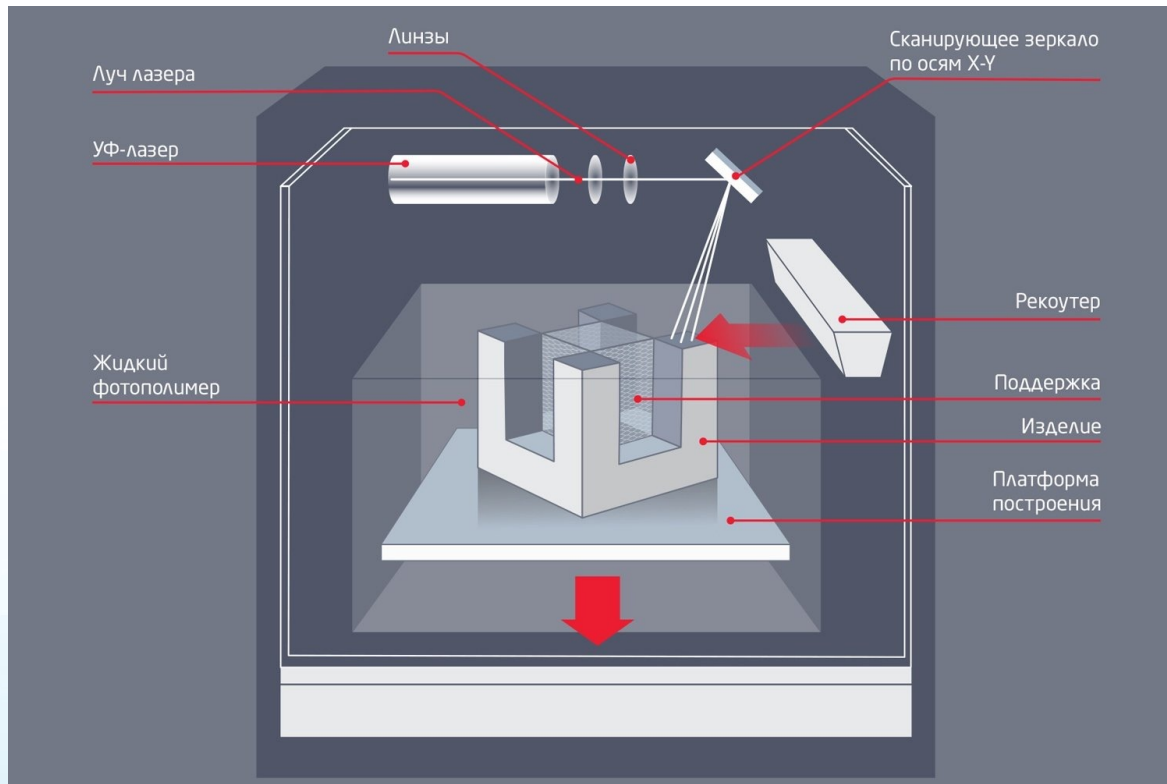
- Вакуумные пресс-формы
- Термоформовочная оснастка
- Оснастка для композитов (углеродное волокно / стекловолокно)



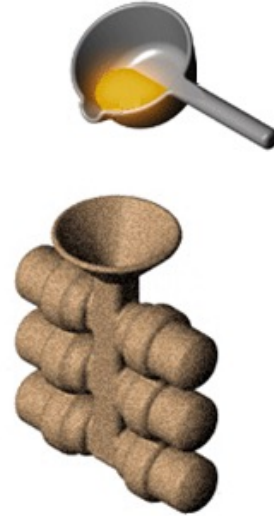
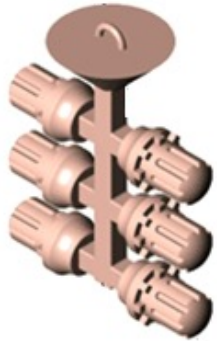
FDM (FFF) – достоинства применения в литье

- **Низкая стоимость** и широкий выбор расходных материалов.
 - **Постоянный принцип построения оборудования**, простота обслуживания и сравнительно низкая стоимость оборудования.
 - Есть **очень прочные инженерные материалы**. Для моделей в ПГС с большим количеством съемов.
 - Есть **воскоподобные** филаменты (нити) с низкой точкой плавления
 - Есть ряд филаментов (нитей) с **низкой зольностью и газоотделением**, специально разработанных для изготовления выжигаемых моделей.
 - Даже 3d-принтеры начального уровня позволяют создавать **полые модели с внутренней сетчатой структурой**
-
- **Низкое качество поверхности**

SLA – Стереолитография – выжигаемые модели



Литьё металла по выжигаемым моделям



Создание
модели



Формовка
выжигание
(выплавление)

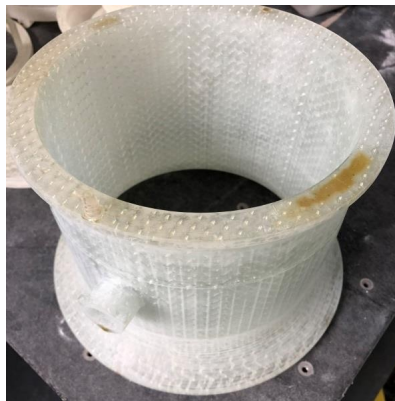


Заливка
металла



Готовое
изделие

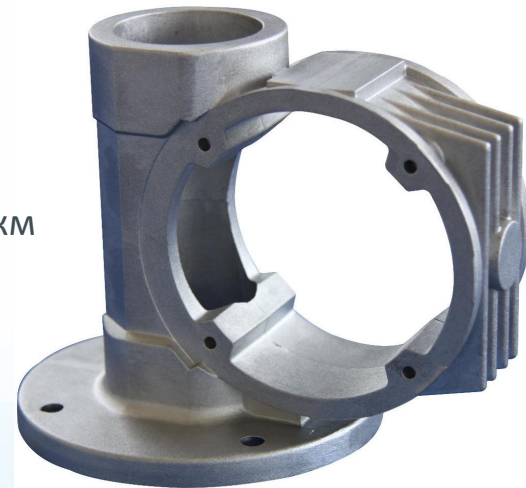
Модели и готовые изделия



Основные преимущества и недостатки



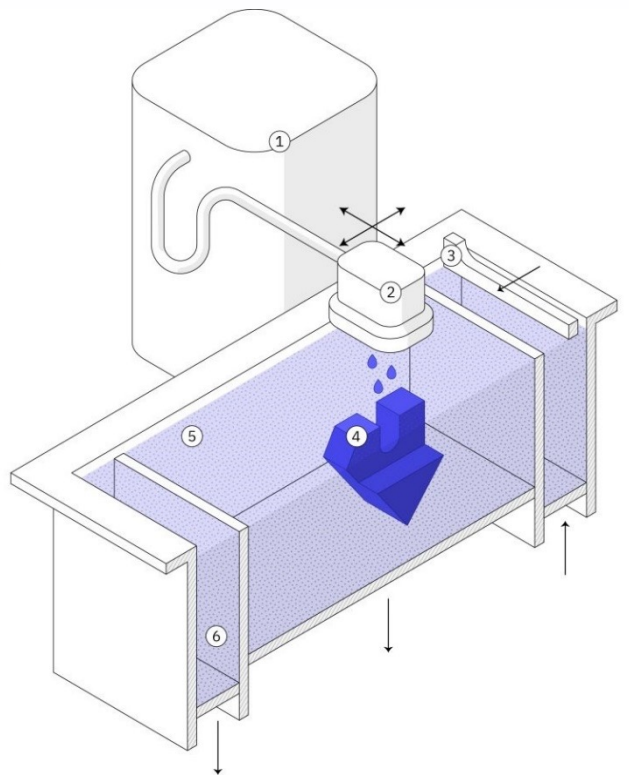
- **Лучшее качество поверхности**
шероховатость менее 5 мкм
- **Высокая детализация**
толщина слоя по Z – от 10 мкм, минимальная толщина стенки 100 мкм
- **Хорошая точность изготовления**
погрешность печати не более 200 мкм на 1м
- **Есть ряд фотополимеров с низкой зольностью и газоотделением**
- **Высокая стоимость фотополимера и самого оборудования**



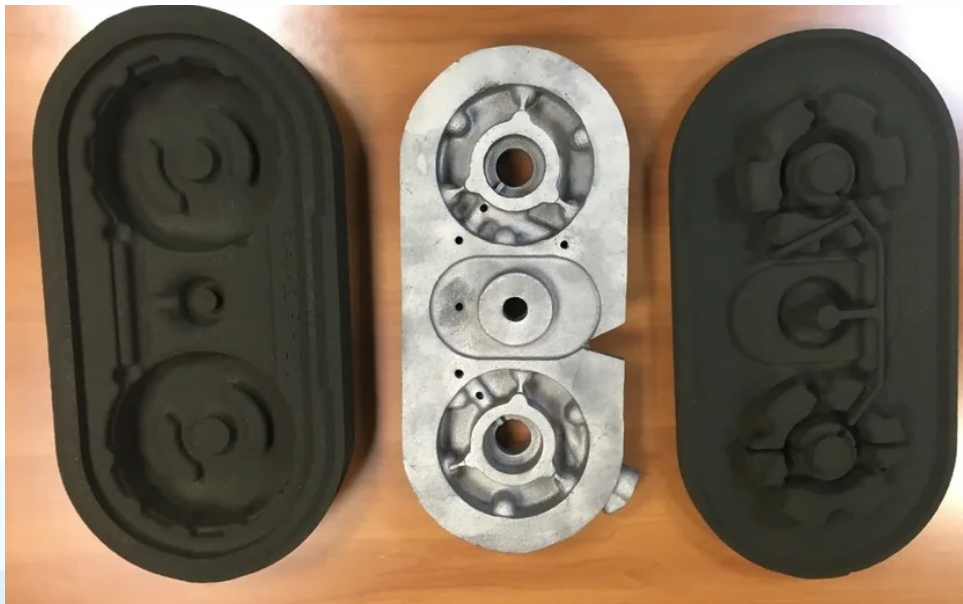
PCM (Patternless Casting Manufacturing) литейное производство без (модельной) оснастки



- ① Емкость со смолой
- ② Печатный модуль
- ③ Ракельный нож
- ④ Литейная форма
- ⑤ Бункер построения
- ⑥ Контейнер для излишков песка



Примеры печати

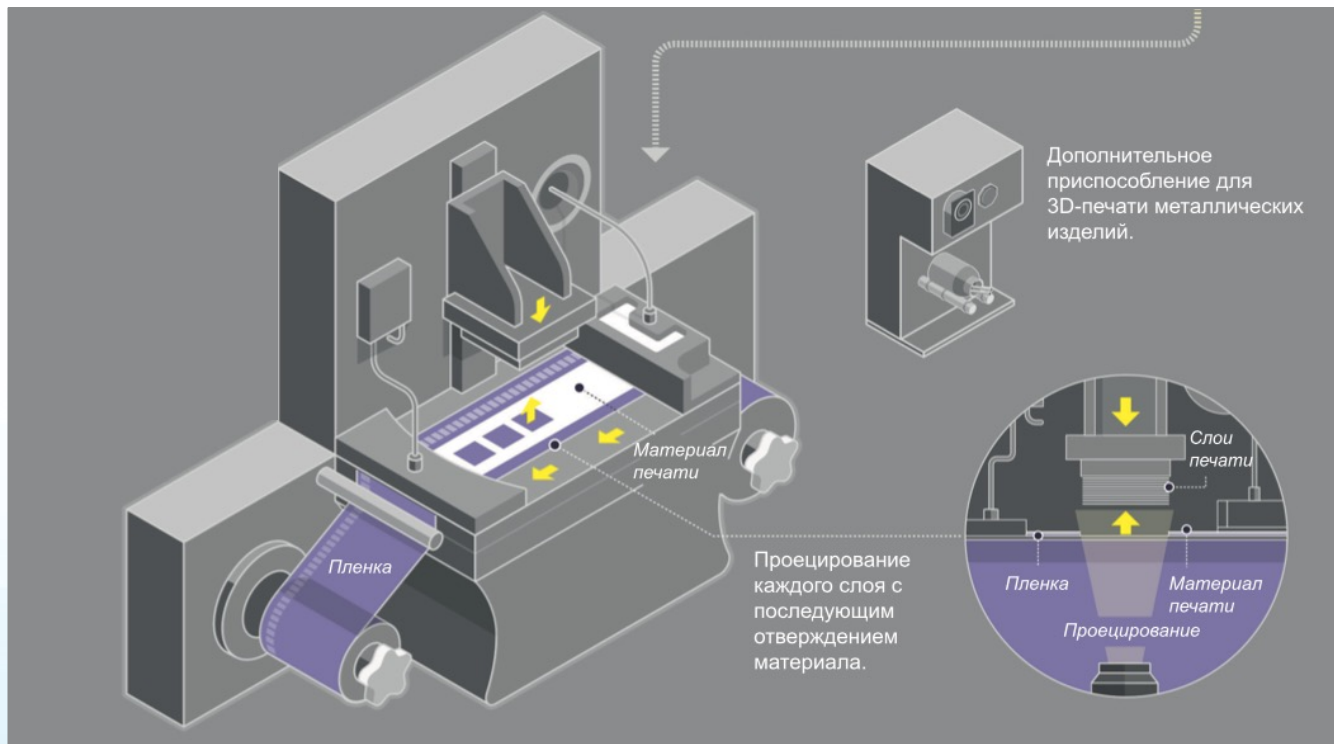


PCM – достоинства и ограничения

- Прямое аддитивное построение **формы для литья без модельной оснастки**
- Возможность изготавливать сложные геометрические **отливки с диаметром каналов в 2,5 мм**
- Высокоточная форма и стержень могут быть изготовлены одновременно
- Значительно **снижает затраты** на разработку формы и производственный цикл
- Подходит для изготовления различных черных и цветных металлов
- Отливки соответствуют **7 классу точности**
- Не нужно хранить и ремонтировать модельную оснастку
- **Минимальные припуски** – меньше времени на постобработку
- Уменьшение брака
- Бесчертежное проектирование
- Скорость внесения изменений в КД
- Бессрочное хранение моделей отливок и форм
- **Высокая стоимость оборудования**



DLP (Admaflex) - керамические формы для высокоточного литья

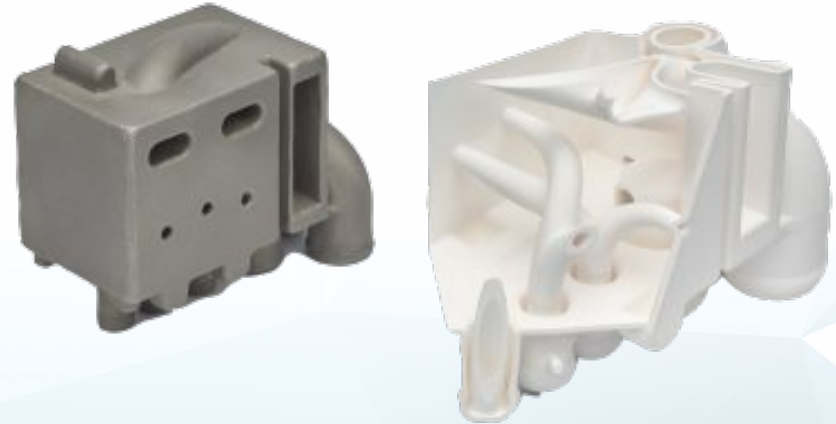


Модели и готовые изделия



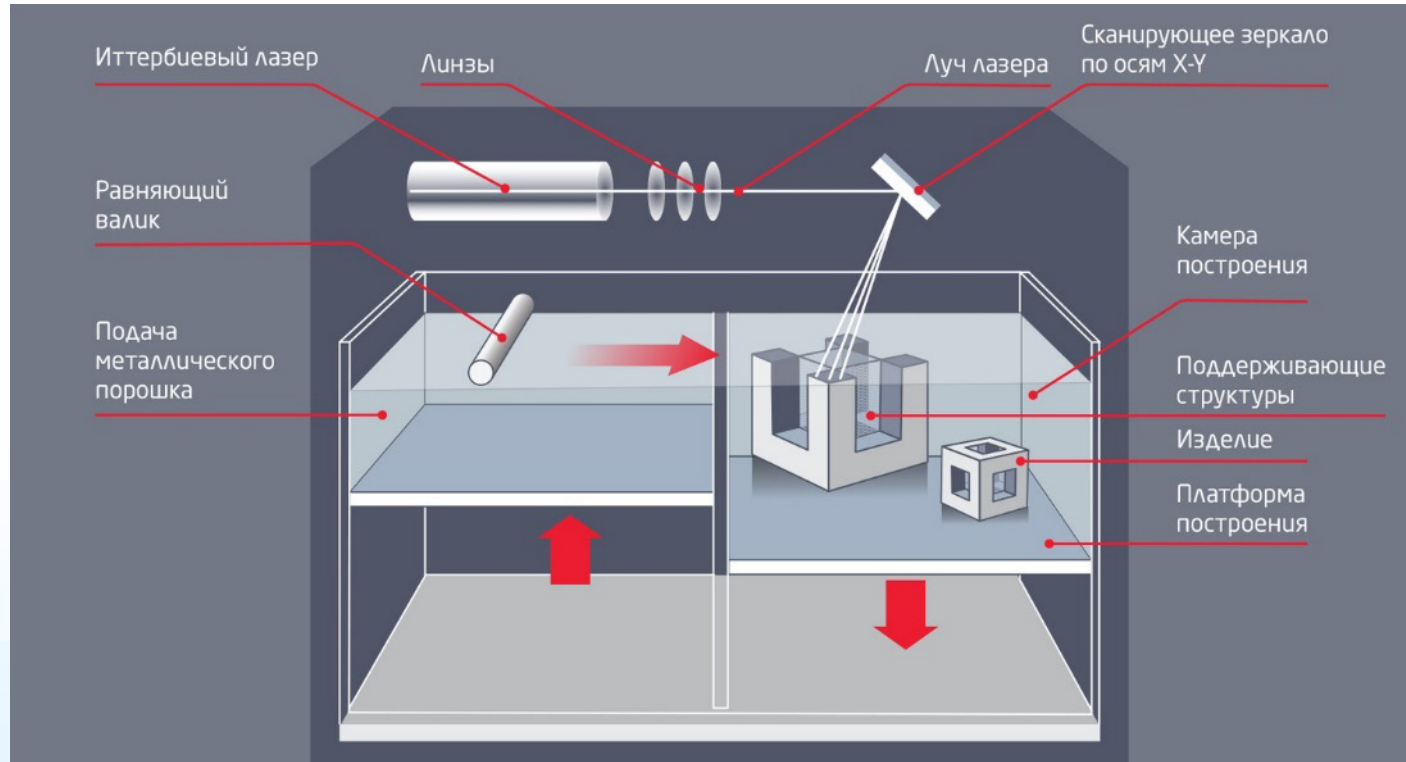
DLP керамика – достоинства и ограничения

- Высокая **скорость изготовления** оснастки
- **Низкая себестоимость** изготовления оснастки
- Нет необходимости в мастер-модели
- Высокая повторяемость
- Отсутствие человеческого фактора



- Высокая стоимость оборудования
- Усадка от 5% до 30%
- Ограничение по размеру рабочего поля 200 x 200 x 300 мм

SLS (селективное лазерное спекание) для ЛГМ



Примеры печати



SLS – достоинства и ограничения

- Высокая **скорость изготовления**
 - Возможность изготавливать **сложные геометрические отливки**
 - Высокая точность модели
 - **Низкая зольность**
-
- Высокая стоимость оборудования
 - Высокая стоимость порошка





3 D - I N T E G R A T I O N

Ембулаев Алексей | Директор | НПО 3D Интеграция

Embulaev@i3d.ru

+7 918 508 46 92

Адрес: г. Москва, ул. Докукина, 16С3

Телефон: +7 (495) 108 60 68

i3d.ru